

PRENSA HAMBURGUESAS

MANUAL DE USUARIO

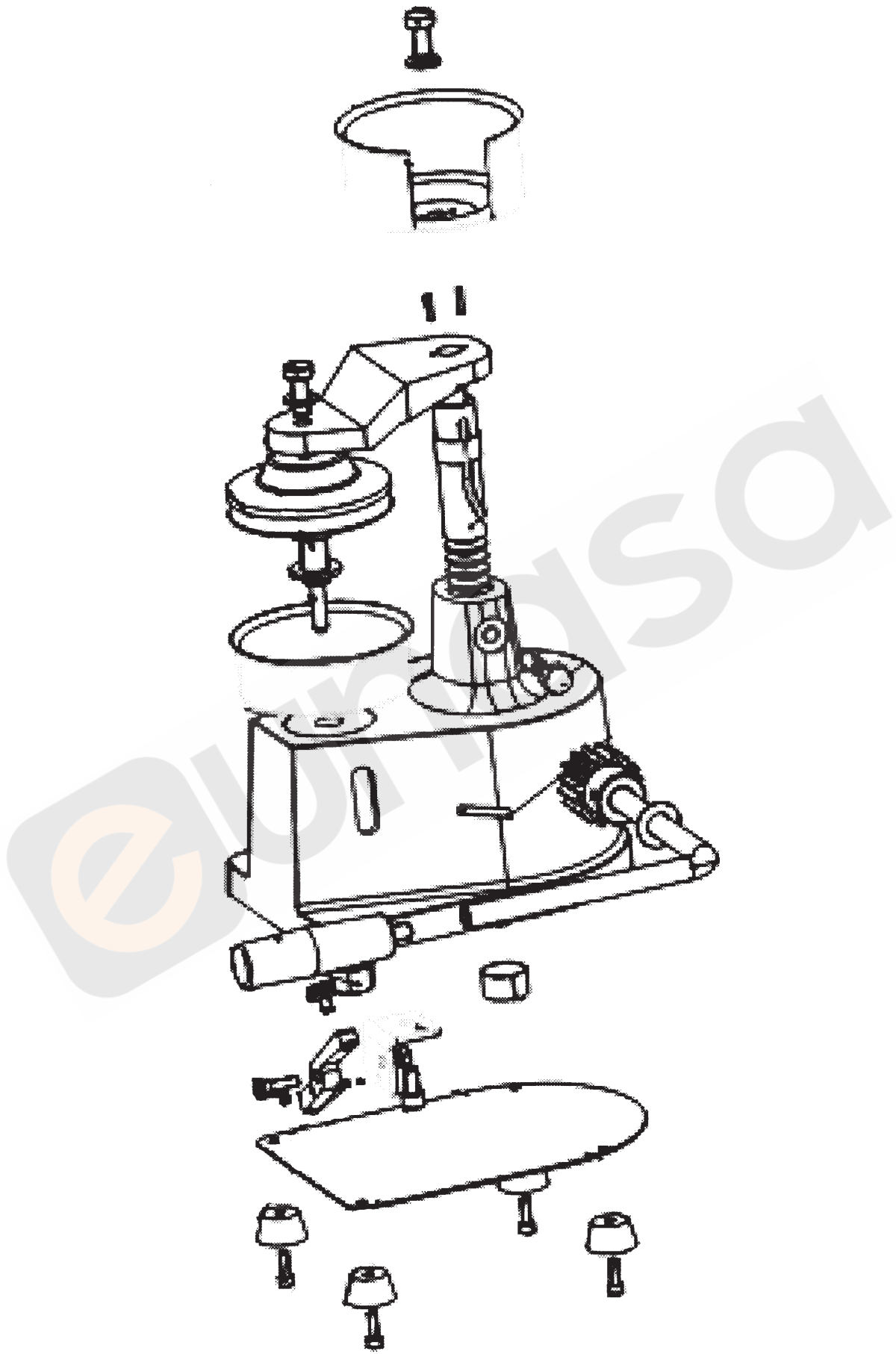
Lucca



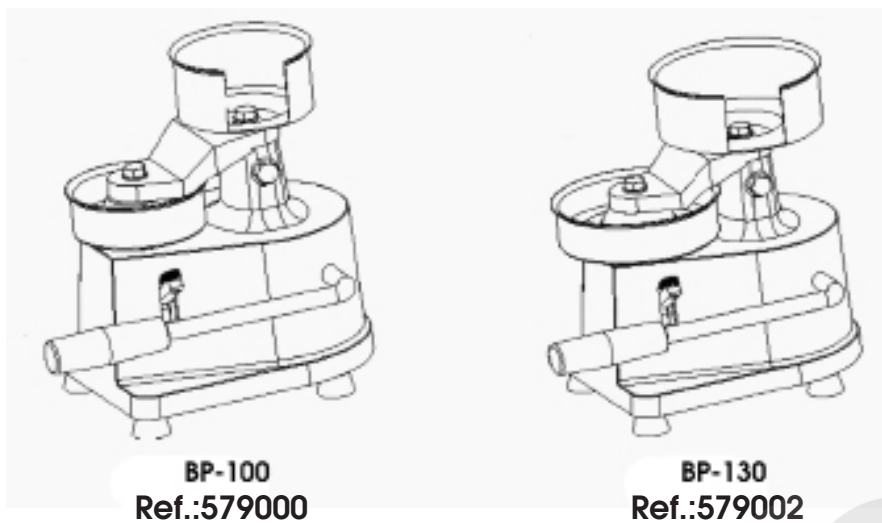
Código: 579000 - BP-100 - Ø100 mm
Código: 579002 - BP-130 - Ø130 mm

ÍNDICE

- 01. INSTALACIÓN
- 02. USO
- 03. LIMPIEZA



01. INSTALACIÓN



- Coloque el prensa hamburguesas en una superficie estable.
- El área donde se coloque debe ser lo suficientemente amplia para permitir el acceso y la limpieza del mismo.
- Coloque los discos de celofán (ref. 95301 y 95302) en el interior de la parte superior de la maquina. *(En caso de no utilizar discos de celofán, se puede usar grasa apta para alimentación, para evitar que la carne se pegue a la prensa).*

02. USO

- Coloque un disco de celofán en el soporte.
- Ponga una pequeña cantidad de carne picada, en concordancia con el grosor requerido.
- Coloque otro disco de celofán sobre la carne
- Mueva la palanca hacia abajo para prensar la hamburguesa
- Levante la palanca hasta levantar la hamburguesa, para un extracción sencilla..

03. LIMPIEZA

- Cuidadosamente limpie la maquina con un trapo húmedo y luego limpie la superficie con un trapo seco.

